



art. 0102 12"

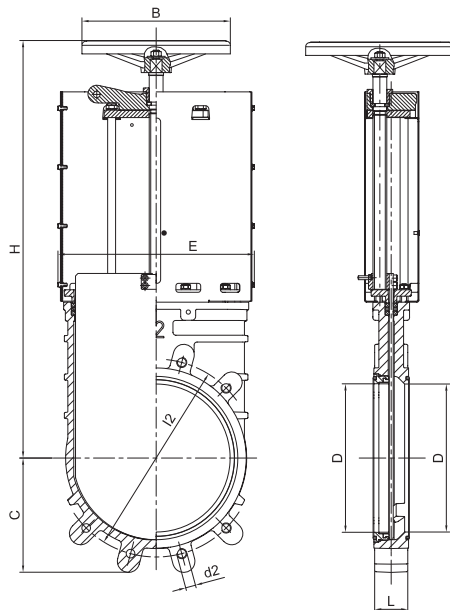
saracinesca a lama senza scarico a volantino

cast-iron gate valve with stainless steel knife without discharge with handwheel

vanne de fer fondu à lame en acier inox sans vidange avec volant à main

Gusseisen-Plattenschieber mit Edelstahl Platten ohne Abfluss mit Handrad

tajadera en hierro con hoja de acero inoxidable sin drenaje con volante

**FLANGE - FLANGES
DIN PN10**

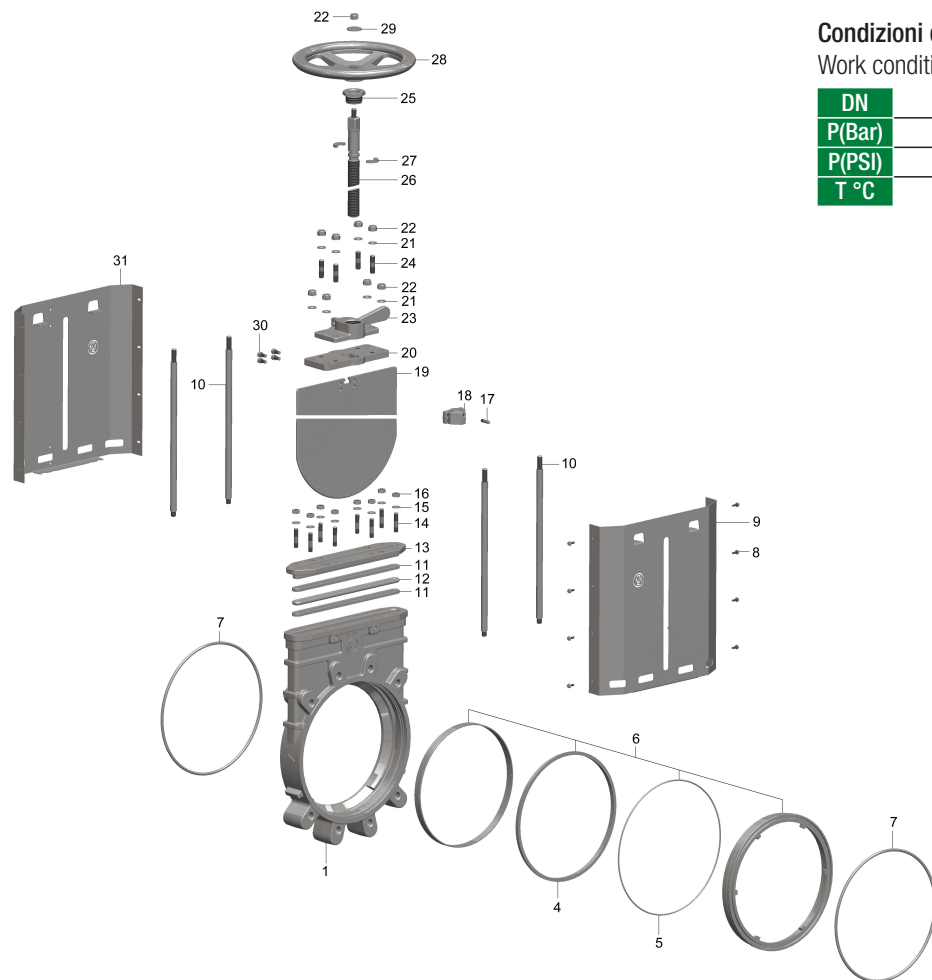
Ø"	l2	d2	fori holes
12"	400	M20	12

Ø"	B	C	D	E	H	L	gr
12"	300	231	299	397	834	70	63.000

Codici di ordinazione

Purchase article numbers

12"**Saracinesca a lama a volantino**
Knife gate valve with handwheel**ARZO 0102 300 000**



Condizioni di esercizio

Work conditions

DN	12"
P(Bar)	6
P(PSI)	90
T °C	-15 +80

POS.	CODICE / CODE	DENOMINAZIONE	DENOMINATION	MATERIALE	MATERIAL
1	FGZO 0100 300 001	CORPO "EURO"	BODY "EURO"	GHISA G250 UNI EN 1561	UNI EN 1561 CAST IRON
4	GGOM 0100 300 004	ANELLO DI TENUTA	ESTATE RING	GOMMA EPDM	EPDM RUBBER
5	..OR 0100 300 017	OR 42100 (Øi 304,39×3,53)	O RING 42100 (Øi 304,39×3,53)	GOMMA NBR 70	NBR 70 RUBBER
6	SEMI 0100 300 008	MANICOTTO CON GUARNIZIONI	SLEEVE WITH GASKETS		
7	..OR 0020 250 002	OR 257 (Øi 316,9×6,99)	O RING 257 (Øi 316,9×6,99)	GOMMA NBR 70	NBR 70 RUBBER
8	VTAC 0120 100 022	VITE TE M5×14	SCREW TE M5×14	ACCIAIO INOX AISI 304	AISI 304 STAINLESS STEEL
9	SAZO 0100 300 040	CALOTTA FEMMINA	FEMALE CLOSING CAP	ACCIAIO ZINCATO	ZINC PLATED STEEL
10	TAZO 0100 300 010	COLONNA Ø16	STEM Ø16	ACCIAIO INOX AISI 304	AISI 304 STAINLESS STEEL
11	GUNY 0100 300 013	ANELLO TRECCIA 8×8	BRAID RING 8×8	SINTETICO + PTFE	SYNTHETIC + PTFE
11	GUNY 0100 300 009	ANELLO TRECCIA 10×10	BRAID RING 10×10	SINTETICO + PTFE	SYNTHETIC + PTFE
12	GGOM 0100 300 014	ANELLO OR Ø10	O RING Ø10	GOMMA EPDM	EPDM RUBBER
13	FGZO 0100 300 006	PREMITRECCIA	GASKET PRESSER	GHISA G250 UNI EN 1561	UNI EN 1561 CAST IRON
14	VTAC 0090 150 011	PRIGIONIERO M10×48	STUD M10×48	ACCIAIO INOX AISI 304	AISI 304 STAINLESS STEEL
15	ROAC 0090 150 016	ROSETTA Ø20×10,5×2	WASHER Ø20×10,5×2	ACCIAIO INOX AISI 304	AISI 304 STAINLESS STEEL
16	DAAC 0090 150 015	DADO M10	NUT M10	ACCIAIO INOX AISI 304	AISI 304 STAINLESS STEEL
17	TOZO 0090 150 025	STELO INDICE M8×26	INDICATOR STEM M8×26	OTTONE UNI EN 12164	UNI EN 12164 BRASS
18	SOZO 0100 250 024	BLOCCHETTO ATTACCO LAMA	BLOCK FOR KNIFE CONNECTION	OTTONE UNI EN 12165	UNI EN 12165 BRASS
19	SAZO 0100 300 002	LAMA	KNIFE	ACCIAIO INOX AISI 304	AISI 304 STAINLESS STEEL
20	SAZO 0100 300 012	PIASTRA FORATA	DRILLED PLATE	ACCIAIO ZINCATO	ZINC PLATED STEEL
21	ROAC 0620 200 003	RONDELLA Ø21×13×2,5	WASHER Ø21×13×2,5	ACCIAIO INOX AISI 304	AISI 304 STAINLESS STEEL
22	DAAC 0092 150 006	DADO M12	NUT M12	ACCIAIO ZINCATO	ZINC PLATED STEEL
23	FGZO 0100 250 027	TESTATA SPECIALE	SPECIAL TOP HEAD	GHISA G250 UNI EN 1561	UNI EN 1561 CAST IRON
24	VTAC 0100 300 019	PRIGIONIERO M12×45	STUD M12×45	ACCIAIO INOX AISI 304	AISI 304 STAINLESS STEEL
25	TOZO 0100 250 029	GHIERA M40×2	SCREWED RING M40×2	OTTONE UNI EN 12164	UNI EN 12164 BRASS
26	TOZO 0100 300 026	ASTA FILETTATA	SCREWED STEM	OTTONE UNI EN 12164	UNI EN 12164 BRASS
27	SAZO 0100 250 028	SEMIANELLO	BAIL HALF-RING	ACCIAIO INOX AISI 304	AISI 304 STAINLESS STEEL
28	FGZO 0100 250 031	VOLANTINO Ø300	HANDWHEEL Ø300	GHISA	CAST IRON
29	TAZO 0090 150 030	RONDELLA Ø36×13×3	WASHER Ø36×13×3	ACCIAIO INOX AISI 304	AISI 304 STAINLESS STEEL
30	VTAC 0020 100 009	VITE TCEI M8×16	SCREW TCEI M8×16	ACCIAIO INOX AISI 304	AISI 304 STAINLESS STEEL
31	SAZO 0100 300 041	CALOTTA MASCHIO	MALE CLOSING CAP	ACCIAIO ZINCATO	ZINC PLATED STEEL