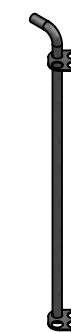
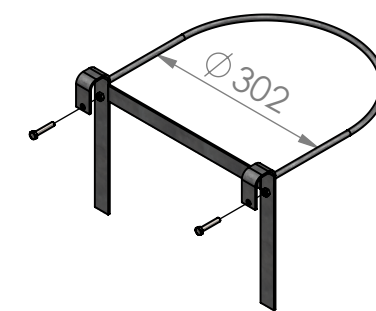


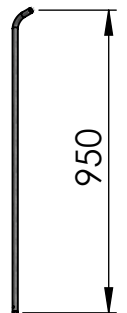
Zusatzstange - #442606



Eimerhalter - #442607



Verbindungsstange Ø14 - #442608



Copyright:

"Weitergabe sowie Vervielfältigung dieser Dokumente, Verwertung und Mitteilung seines Inhalts sind verboten, soweit nicht ausdrücklich gestattet. Zuwiderhandlungen verpflichten zu Schadenersatz. Alle Rechte für den Fall der Patent-, Gebrauchsmuster- oder Geschmacksmustereintragung vorbehalten."

Albert KERBL GmbH
Felizenzell 9
D- 84428 Buchbach

"The copying, distribution and utilization of this documents as well as the communication of its contents to others without expressed authorization is prohibited. Offenders will be held liable for the payment of damages. All rights reserved in the event of the grant of patent, utility model or ornamental design registration."

Albert KERBL GmbH
Felizenzell 9
D - 84428 Buchbach

"Toute communication ou reproduction de ce document, toute exploitation ou communication de son contenu sont interdites, sauf autorisation expresse. Tout manquement à cette règle est illicite et expose son auteur au versement de dommages et intérêts. Tous droits réservés pour le cas de la délivrance d'un brevet, d'un modèle d'utilité ou d'un modèle de présentation."

Albert KERBL GmbH
Felizenzell 9
D - 84428 Buchbach

<p>Albert KERBL GmbH, Felizenzell 9, D-84428 Buchbach Fon +49 (0)8066 - 933 100, Fax +49 (0)8066 - 933 500 Mail info@kerbl.com, www.kerbl.com</p>		FINISHED SURFACE:	<p>ISO 5456-2 Projection methode 1</p>	SCALE 1:20	DET. SCALE 1:10
		WEIGHT IN GRAMM:		General tolerances ISO 2768 - mK	MATERIAL:
		DATE	NAME	TITLE:	
		DRAW	19.8.2013	sheep panel + accesory overview	
		CHECK		Zeichnung / Drawing	
		NORM			
UNLESS OTHERWISE SPECIFIED: DIMENSIONS ARE IN MILLIMETERS					
		ARTICLE NUMBER KERBL:	PROJECT NUMBER KERBL:	DWG NO.	Blatt 1 von 1 A3
			700134	14670	
STAT.	REVISION NOTE	DATE	NAME	Urspr.	